

Dickow Pumpen ist ein weltweit etablierter Hersteller von Kreiselpumpen für chemische und petrochemische Anwendungen. Wir beschäftigen bei unserem Hauptstandort in Waldkraiburg ca. 210 Mitarbeiter. Seit der Gründung im Jahr 1910 sichern wir unsere Marktstellung mit zukunftsweisenden Innovationen.

Wir suchen für unseren Unternehmensstandort Waldkraiburg (Lkr. Mühldorf/Inn) einen

Auszubildenden zum Zerspanungsmechaniker (m/w)

Haben Sie Interesse an einer spannenden Ausbildung in einem dynamischen, technologieorientierten und internationalen Umfeld? Dann könnten Sie der richtige Auszubildende für uns sein!

Das sollten Sie mitbringen:

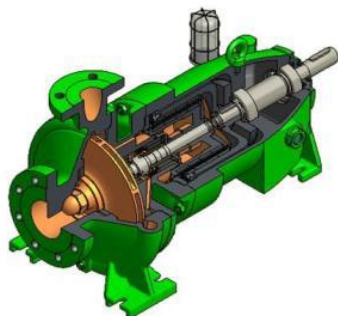
- Qualifizierender Hauptschulabschluss oder Mittlere Reife
- Räumlich – Bildliches Vorstellungsvermögen
- Handwerkliches Geschick und Technisches Verständnis
- Sorgfältige Arbeitsweise

Das erwartet Sie:

- 3 – 3,5-jährige Ausbildung in unserer Ausbildungswerkstatt wie auch in der produktiven Fertigung
- Vermittlung der Inhalte nach der Ausbildungsordnung des Zerspanungsmechanikers

Wir bieten Ihnen:

- Einen attraktiven und sicheren Ausbildungsplatz in einem mittelständisch geprägten Familienunternehmen mit über 100-jähriger Tradition und starker Zukunftsorientierung
- Eine wertschätzende und kommunikative Unternehmenskultur
- Attraktive Vergütung einschl. Unterstützung bei der Altersvorsorge
- Unterstützung bei der Vorbereitung zur Zwischen-/ und Abschlussprüfung



Haben wir Ihr Interesse geweckt? Dann freuen wir uns über Ihre aussagekräftigen Bewerbungsunterlagen.

DICKOW PUMPEN GmbH & Co. KG

z.Hd. Herrn Schott • Siemensstraße 22 • 84478 Waldkraiburg
schott@dickow.de • <http://www.dickow.de>