

Dickow Pumpen ist ein weltweit etablierter Hersteller von Kreiselpumpen für chemische und petrochemische Anwendungen. Wir beschäftigen bei unserem Hauptstandort in Waldkraiburg ca. 210 Mitarbeiter. Seit der Gründung im Jahr 1910 sichern wir unsere Marktstellung mit zukunftsweisenden Innovationen.

Wir suchen für unseren Unternehmensstandort Waldkraiburg (Lkr. Mühldorf/Inn) einen

Auszubildenden zum Technischen Produktdesigner (m/w/d) Fachrichtung Maschinen- und Anlagenkonstruktion

Haben Sie Interesse an einer spannenden Ausbildung in einem dynamischen, technologieorientierten und internationalen Umfeld? Dann könnten Sie der richtige Auszubildende für uns sein!

Das sollten Sie mitbringen:

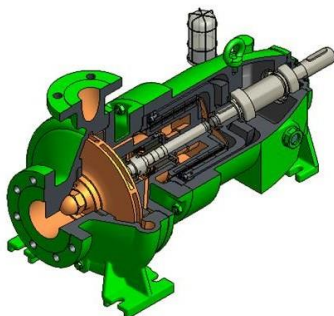
- Mittlere Reife oder gleichwertigen Schulabschluss
- Technisches und geometrisches Verständnis sowie räumliches Vorstellungsvermögen
- Logisches Denkvermögen und Kreativität
- Zielorientierung, Aufgeschlossenheit und Eigeninitiative

Das erwartet Sie:

- 3,5-jährige Ausbildung
- Praktische Tätigkeiten in den verschiedenen Bereichen der Fertigung
- Planen und konzipieren von Bauteilen
- Rechnergestütztes Konstruieren mit dem 3D-System Inventor

Wir bieten Ihnen:

- Einen attraktiven und sicheren Ausbildungsplatz in einem mittelständisch geprägten Familienunternehmen mit über 100-jähriger Tradition und starker Zukunftsorientierung
- Eine wertschätzende und kommunikative Unternehmenskultur
- Attraktive Vergütung einschl. Unterstützung bei der Altersvorsorge
- Unterstützung bei der Vorbereitung zur Zwischen-/ und Abschlussprüfung



Haben wir Ihr Interesse geweckt? Dann freuen wir uns über Ihre aussagekräftigen Bewerbungsunterlagen.

DICKOW PUMPEN GmbH & Co. KG
z.Hd. Herrn Kölbl • Siemensstraße 22 • 84478 Waldkraiburg
koelbl@dickow.de • <http://www.dickow.de>